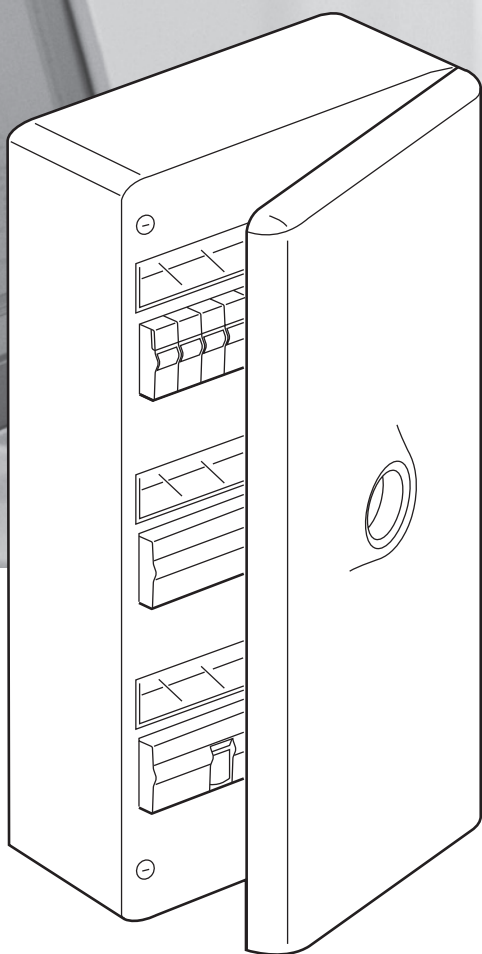


Drivia multimédia

Réseau optimum auto



Manuel d'utilisation

 **legrand**[®]



Sommaire

Présentation	2
Composition	3
Principe de fonctionnement de votre coffret multimédia	3
Branchement de ma box opérateur xDSL	4
Branchement de ma box raccordement fibre optique	4
Notes	6

Présentation

Modules de brassage RJ 45

Distribuent les médias dans votre logement (téléphone analogique et xDSL, TV xDSL et internet)

Centrale automatique 8 sorties

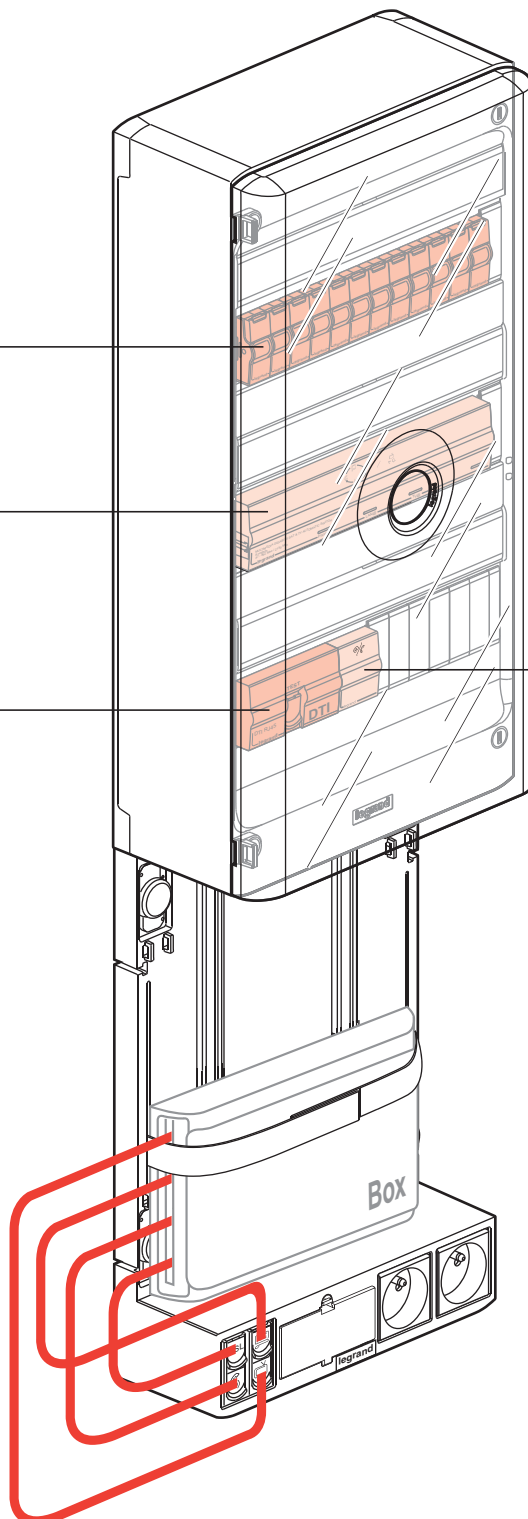
Accédez à tous les services xDSL et TV (Hertzienne et TNT) sur 8 prises RJ45 et 2 décodeurs satellite

DTI

Arrivée de votre ligne téléphonique analogique

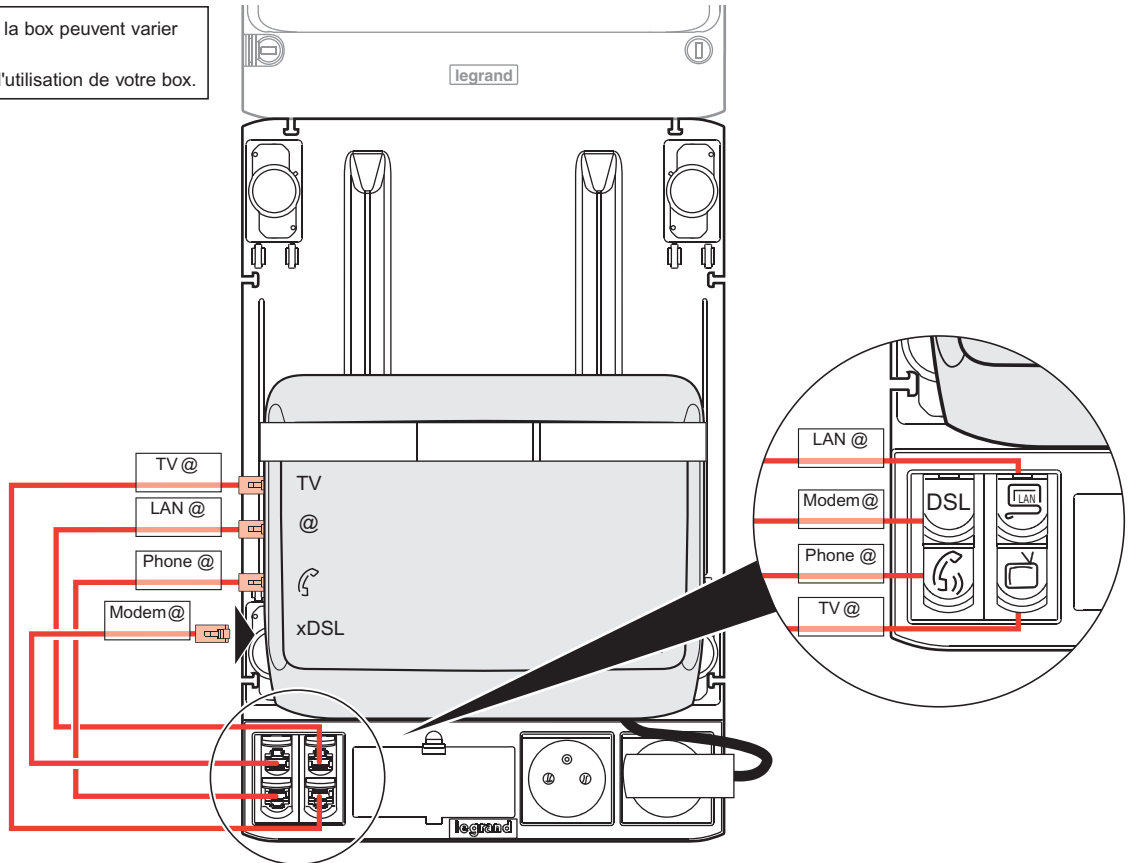
Filtre xDSL, répartiteur téléphonique

- 3 sorties pour ligne analogique
- Permet l'accès au téléphone et l'accès xDSL simultanément sans l'emploi de filtre sur les prises murales

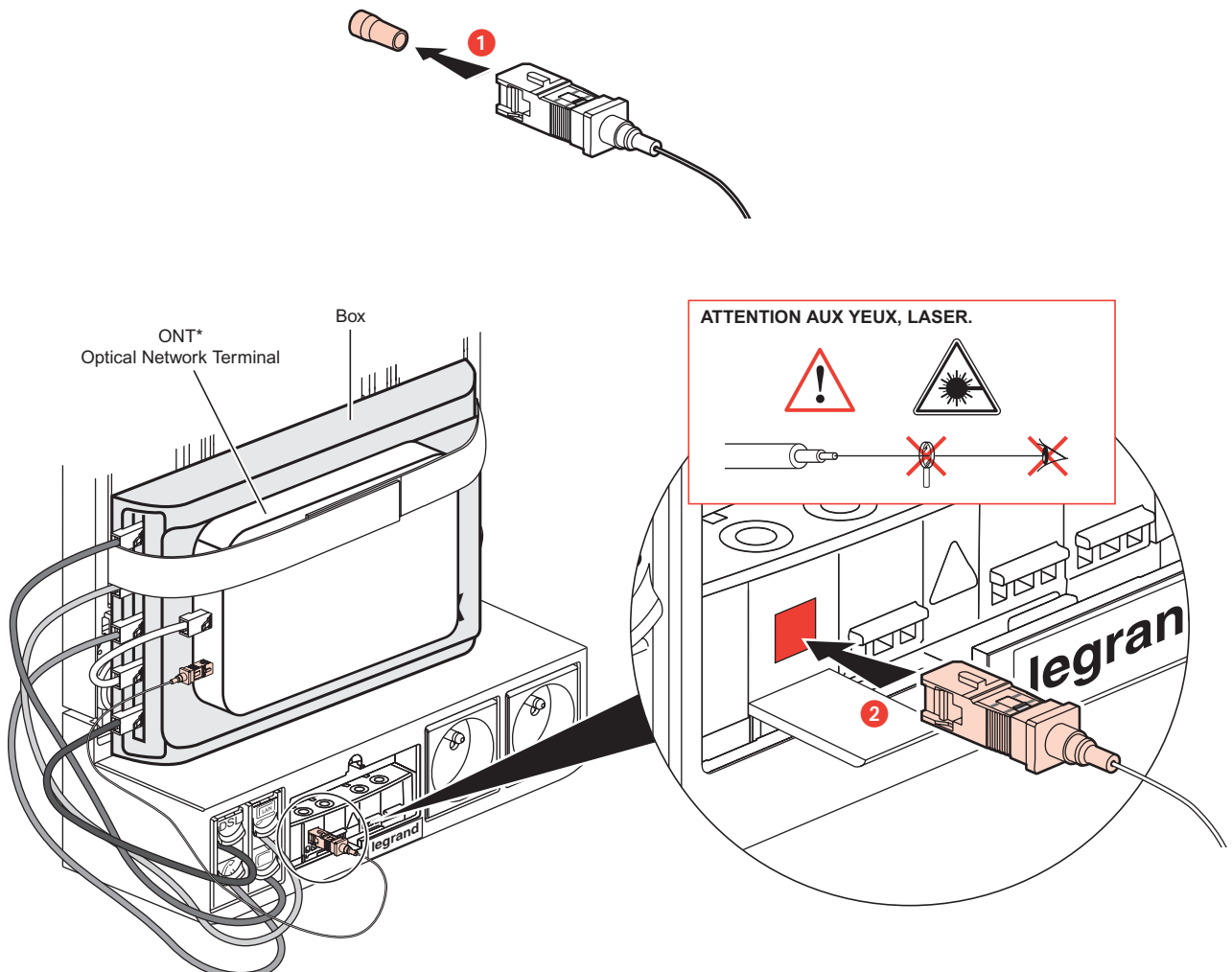


■ Branchement de ma box opérateur xDSL

NOTA : les connecteurs de la box peuvent varier selon l'opérateur.
Reportez-vous à la notice d'utilisation de votre box.

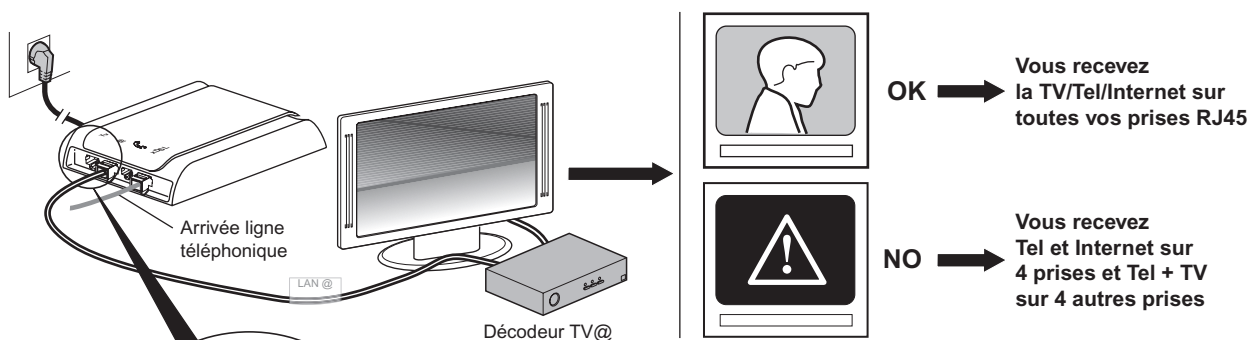


■ Branchement de ma box raccordement fibre optique (en option)

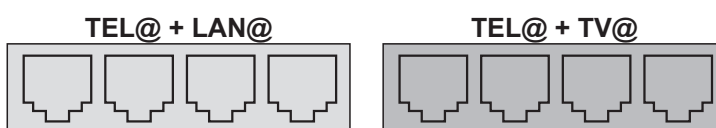


* Fourni par l'opérateur xDSL si la box ne dispose pas d'entrée optique.

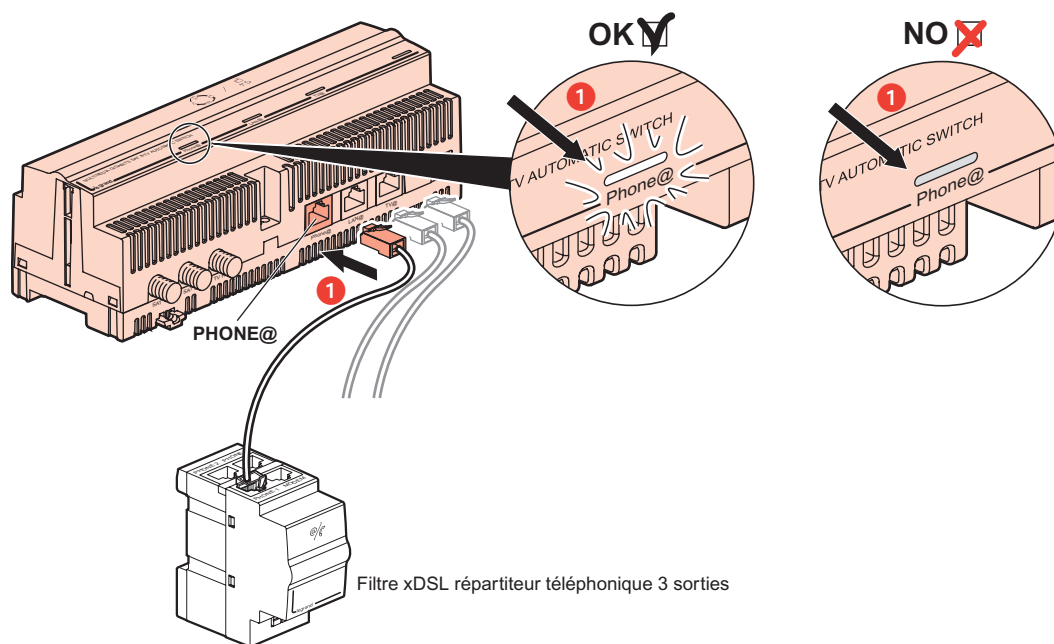
■ Certaines "box" opérateurs du marché ne permettent pas d'avoir sur la même prise murale RJ 45 le réseau informatique ou le décodeur TV/IP. Ci-dessous un moyen simple de le vérifier.



Pour les "box" ne permettant pas la diffusion simultanée de la TV et du LAN, 4 sorties seront affectées au LAN et 4 autres à la TV@



■ Option possible : distribuer la ligne du téléphone analogique avec la centrale





Pro & Consumer Service

BP 30076 / F - 87002 limoges Cedex 1

www.legrandelectric.com

EB Service Consommateurs

0825 360 360 (0,15 € TTC/min) www.legrand.fr